



LD高压柱塞泵

使用说明书

Instruction manual



使用前请仔细阅读本手册，并妥善保管。

目 录

一、概述.....	1
二、型号参数.....	1
三、注意事项.....	1
四、安装尺寸图.....	2
1、LD系列 安装尺寸.....	2
2、LDEP系列 安装尺寸.....	2
五、分解图及明细表.....	3
1、LD3215/LD4020/LD5215分解图.....	3
2、LD3215/LD4020/LD5215零部件明细表.....	4
3、LD7210 分解图.....	5
4、LD7210 零部件明细表.....	6
5、LDEP 分解图.....	7
6、LDEP 零部件明细表.....	8
六、维修保养.....	9
七、故障及其排除方法.....	9
八、品质保证书及维修卡.....	10

警告：未阅读使用说明书严禁使用本机！

一、概述：

LD系列高压柱塞泵具有外形美观，结构紧凑，体积小，效率高特点。

LD系列高压柱塞泵，泵头为不锈钢材质，主要用于输送海水，清洁淡水等介质。

广泛应用于船舶、海水淡化、医药化工、市政园林、建筑行业、石油化工等行业。

二、型号参数：

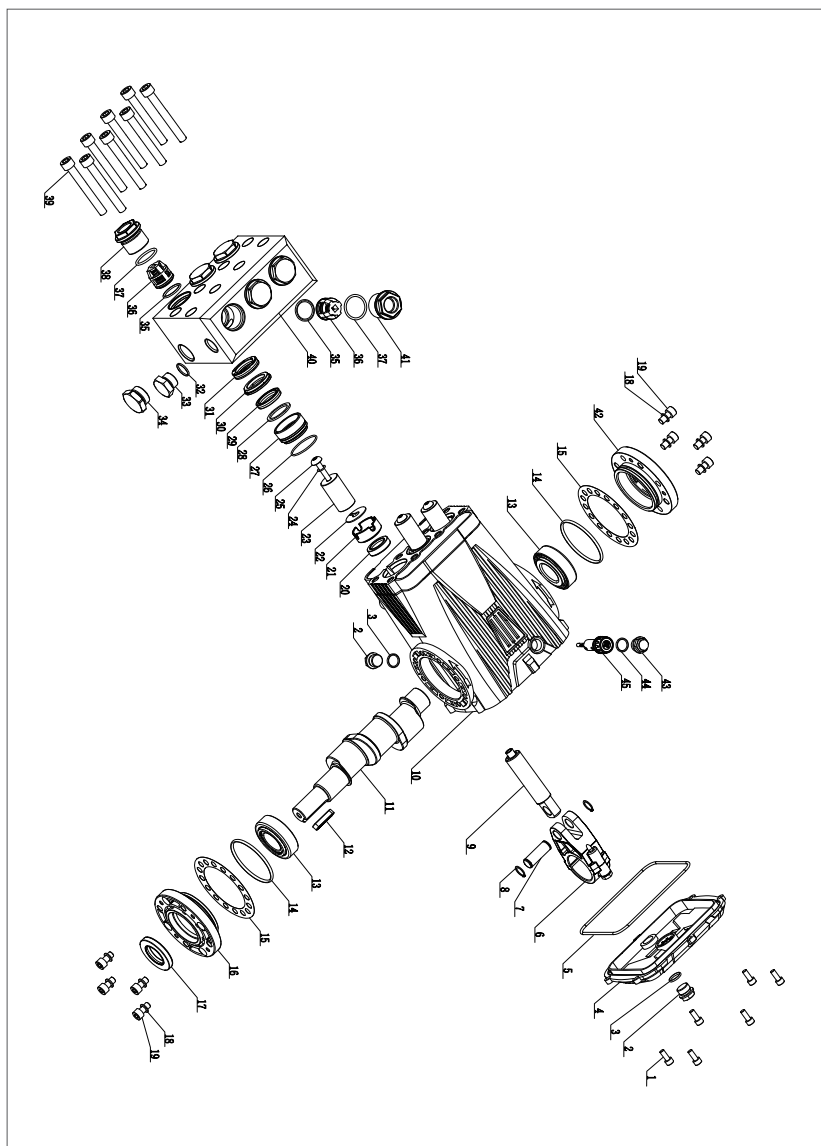
型号	功率(kw)	压力(mpa)	流量(L/min)	转速(rpm)	柱塞直径(mm)	曲轴行程(mm)	容积效率(%)
LD3025/LDEP3025	15	25	30	1450	28	11	≥93%
LD4020/LDEP4020	18.5	20	40	1450	28	15	≥93%
LD5215/LDEP5215	18.5	15	52	1450	28	21	≥93%
LD7210/LDEP7210	15	10	72	1450	32	21	≥93%

三、注意事项：

- 1、在任何维修工作之前，必须首先确定泵已和动力源分离，或动力源已停止工作，防止任何形式的动力(或能量)进入泵。包括电能、机械能和液能。
- 2、新泵首次使用必须将红色油塞更换为油标或呼吸塞。
- 3、检查泵内润滑油是否已经加注到规定位置。
- 4、严禁在开机状态下，给泵更换或增减润滑油。
- 5、泵在使用过程中不允许进空气，泵在使用前必须将泵内空气排净后可加压使用。
- 6、运行时必须保持持续的供液,以免引起机内密封件的损坏。
- 7、泵体内没有液体时，决不允许启动泵。

五、分解图及明细表：

1、LD3215/LD4020/LD5215 分解图

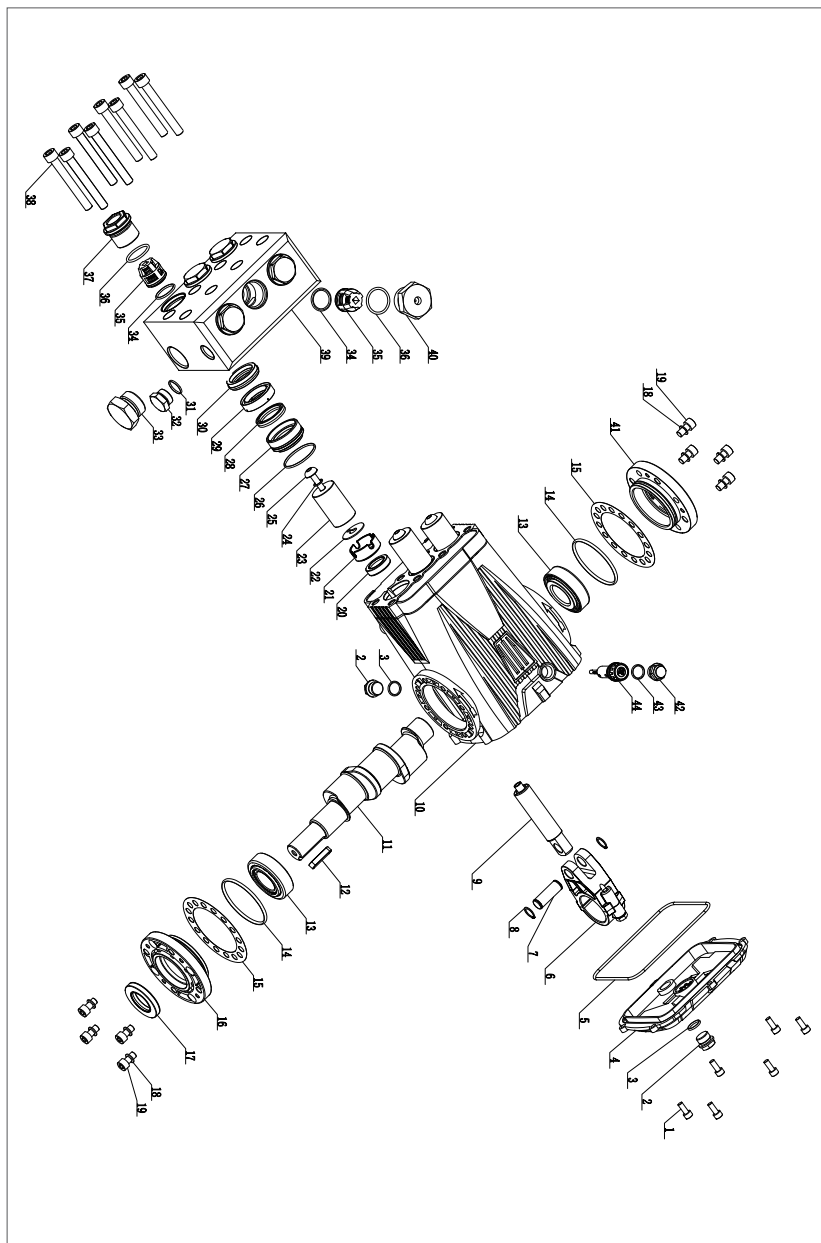


四、安装尺寸：

2、LD3215/LD4020/LD5215 零部件明细表

序号	名称	数量	序号	名称
1	内六角螺丝	6	24	O型圈
2	堵头	2	25	LD陶瓷管锁紧螺栓
3	O型圈	2	26	O型圈
4	DS后盖组件	1	27	LD28后导环
5	O型圈	1	28	副水封平垫片
6	Ds连杆组件	3	29	28副水封
7	DS柱塞销	3	30	LD28支撑环
8	轴用挡圈	6	31	28主水封三件套
9	AD柱塞杆	3	32	O型圈
10	DS-1曲轴箱	1	33	堵头
11	DS曲轴	1	34	堵头
12	平键	1	35	型圈
13	圆锥滚子轴承	2	36	LD单向阀
14	O型圈	2	37	O型圈
15	DS游隙调整垫片	2	38	LD单向阀螺丝
16	DS伸出端法兰	1	39	内六角螺丝
17	骨架油封	1	40	LD28泵头
18	双面齿垫	8	41	LD带孔单向阀螺栓
19	内六角螺丝	8	42	DS侧盖组件
20	TC4骨架油封	3	43	油塞
21	DS支撑架	3	44	O型圈
22	DS挡水片	3	45	BM油标组件
23	DS28陶瓷管	3		

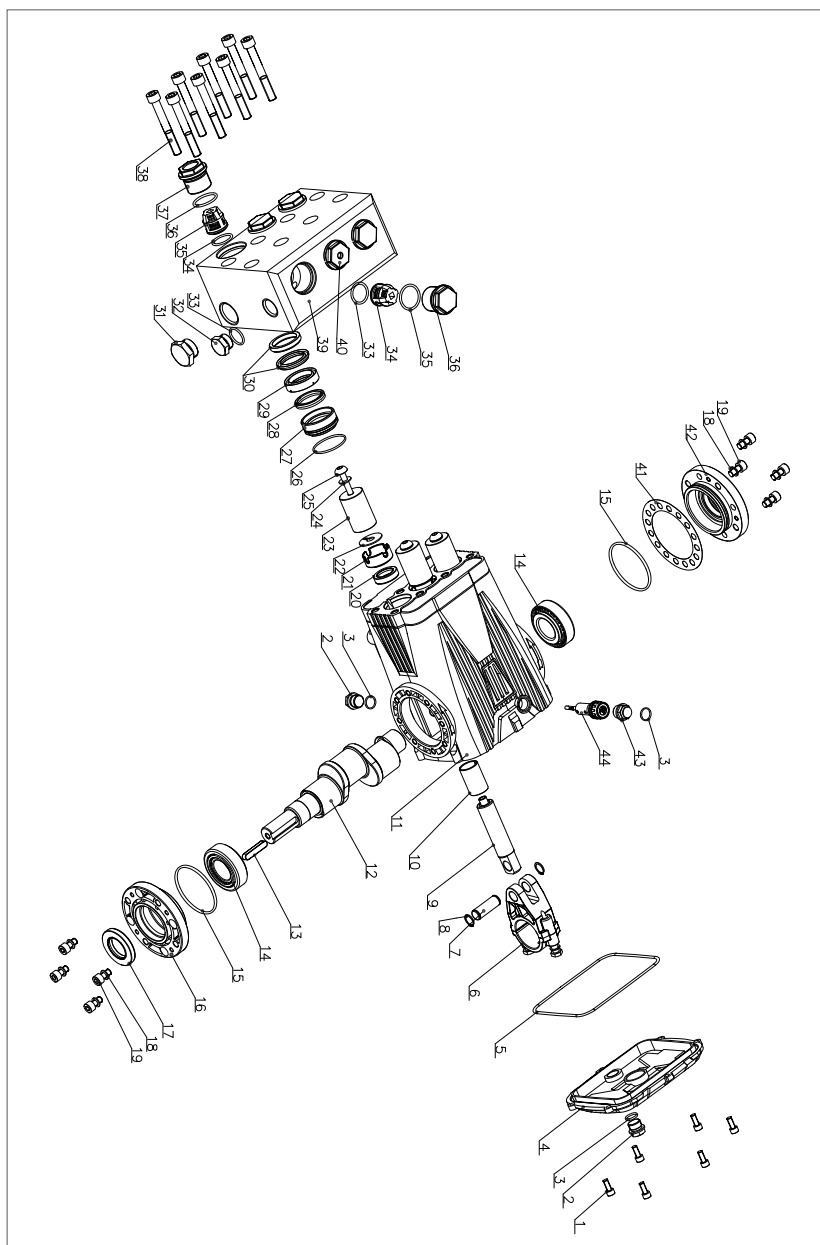
3、LD7210 分解圖



4、LD7210 零部件明细表

序号	名称	数量	序号	名称	数量
1	内六角螺丝	6	23	DS32陶瓷管	3
2	堵头	2	24	O型圈	3
3	O型圈	2	25	LD陶瓷管锁紧螺栓	3
4	DS后盖组件	1	26	O型圈	3
5	O型圈	1	27	LD7210后导环	3
6	DS连杆组件	3	28	32副水封	3
7	DS柱塞销	3	29	LD7210支撑环	3
8	轴用挡圈	6	30	32主水封三件套	3
9	AD柱塞杆	3	31	O型圈	1
10	DS-1曲轴箱	1	32	堵头	1
11	DS曲轴	1	33	堵头	1
12	平键	1	34	O型圈	6
13	圆锥滚子轴承	2	35	LD7210单向阀	6
14	O型圈	2	36	O型圈	6
15	DS游隙调整垫片	2	37	LD单向阀螺丝	5
16	DS伸出端法兰	1	38	内六角螺丝	8
17	骨架油封	1	39	LD7210泵头	1
18	双面齿垫	8	40	LD带孔单向阀螺丝	1
19	内六角螺丝	8	41	DS侧盖组件	1
20	TC4骨架油封	3	42	油塞	1
21	DS支撑架	3	43	O型圈	1
22	DS挡水片	3	44	BM油标组件	1

5、LDEP 分解图



6、LDEP 零部件明细表

序号	名称及规格	序号	名称及规格
1	内六角圆头螺丝	2	DS28陶瓷管
2	堵头	24	DS陶瓷管连接螺栓
3	O型圈	25	O型圈
4	DS后盖组件	26	O型圈
5	O型圈	27	DS28后导环
6	DS连杆组件	28	DS28副水封平垫片
7	DS柱塞销	29	DS28副水封
8	轴用挡圈	30	主水封三件套
9	DS柱塞杆	31	堵头
10	DS无油轴承	32	堵头
11	DS曲轴箱	33	O型圈
12	曲轴	34	O型圈
13	平键	35	DS单向阀
14	圆锥滚子轴承	36	O型圈
15	O型圈	37	DS单向阀螺丝
16	DS伸出端法兰	38	内六角圆头螺丝
17	TC骨架油封	39	LD28泵头
18	双面齿垫	40	带孔单向阀螺丝
19	内六角圆头螺丝	41	DS游隙调整垫片
20	TC4骨架油封	42	DS侧盖组件
21	DS支撑架	43	油塞
22	DS挡水片	44	BM油标组件

六、维修保养：

良好的保养是确保系统正常工作和延长使用寿命的前提。

泵油箱采用机油型号：L-CKD 220或SAB85W-90，油位不低于油标红线或可视窗口的1/2。在运行中要注意箱体的温度，油温低于75℃是正常的。

新机器正常运行50小时后，需要第一次换油，以后每运行500小时换一次油。

特别注意：一旦发现油箱内的机油乳化（变为乳白色），必须重换新油。

冬天使用时，应注意防冻。冬天泵开机前检查管路和泵是否有冻结现象，作业完成后应将泵内液体排尽，并采取一些防冻措施。

七、故障及其排除方法：

故障	原因	排除方法
压力调不上去	喷嘴磨损、孔径增大或异物堵死	更换喷嘴或清除喷嘴内堵塞物
压力脉动（高压胶管强烈振动，压力不稳定）	1. 检查进水管是否有破损或连接处未密封；拧松放气螺钉，排尽空气 2. 检查各管路，清除杂物 3. 更换水封 4. 清理或更换单向阀	1. 检查进水管是否有破损或连接处未密封；拧松放气螺钉，排尽空气 2. 检查各管路，清除杂物 3. 更换水封 4. 清理或更换单向阀
箱体油温过高（超过75℃）	1. 润滑油过多或过少或乳化 2. 润滑油牌号不对 3. 油箱内有脏物，轴瓦损坏，曲轴拉毛	1. 增减或更换润滑油 2. 更换润滑油(L-CKD 220) 3. 清除杂物，更换曲轴箱总成
柱塞密封处漏油或漏水	1. 柱塞杆磨损 2. 油封损坏 3. 陶瓷管损坏 4. 水封损坏	1. 更换柱塞杆（专业人员操作） 2. 更换油封（专用工具拆卸） 3. 更换陶瓷管 4. 更换水封
高压水温过高，泵头发热	喷嘴孔部分堵塞	清除喷嘴孔内杂物

品质保证书

购买人	
购买日	
联系地址	
联系电话	
产品型号	

尊敬的用户：

非常感谢您选购本公司产品，为了便于我们更好地向您提供售后服务，请您仔细阅读以下条款：

- 1、确认该产品为本公司产品，并在正常使用情况下，自购买日起提供三个月保修服务(不包括外壳、说明书、包装和随机附件)
- 2、购买本公司产品时，请当即在《品质保证书》上如实填写，并将此保证书传真我司备案。

维修保证卡



维修记录：

产品型号：

维修日期	
故障情况	
维修地点	
维修结果	

维修记录：

产品型号：

维修日期	
故障情况	
维修地点	
维修结果	

提示：以下情况恕不免费维修

- 1、未经允许擅自修理产品。
- 2、产品标签位移及保修卡残缺的。
- 3、未按说明书的要求操作机器所引起的故障。
- 4、因移动或跌落而造成的故障、划伤或损坏的。
- 5、顾客保管、维护,使用不当造成人为损坏的。
- 6、因不可抗拒力造成的故障或损坏的。



微信扫一扫
关注更多咨询

浙江博拓里尼机械股份有限公司

地址：浙江省台州市台州湾新区三甲街道海昌路732号
电话：0576-82338802
网址：www.btl.cn
版本号：BTLN22-11

本资料上所有内容均经过认真核对，如有任何印刷错漏或内容上的误解，可向本公司咨询。
注：产品若有技术改进，会编进新版手册中，恕不另行通知。产品外观、颜色如有改动，以实物为准。